

## Инструкция по монтажу и эксплуатации перекрестного двухклавишного переключателя

Внимание! Перед установкой и использованием электроустановочного изделия внимательно прочитайте инструкцию!

Данное изделие предназначено для подключения к электрической сети переменного тока до 250 В/50 Гц. Активная мощность подключаемых к переключателю электроприборов не должна превышать 2200 Вт.

### Технические характеристики

Номинальное напряжение: 250 В

Номинальный ток: 10 А

Степень защиты от пыли и влаги: IP20

Контактные зажимы: кнопочного типа

Сечение подключаемых проводов: 0,75–2,5 мм<sup>2</sup>

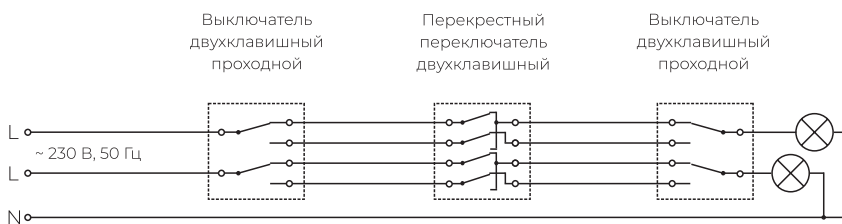
Срок службы: не менее 40000 циклов.

Срок хранения до ввода в эксплуатацию: до 5 лет.

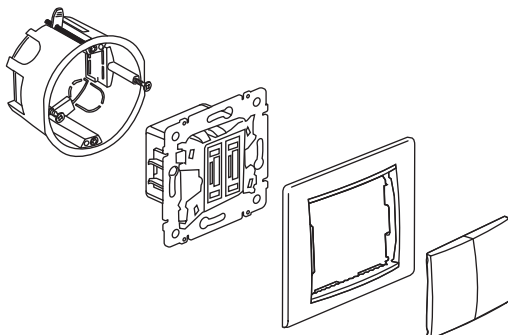
### Указания по монтажу

Внимание! Все работы по установке и техническому обслуживанию должны проводиться только квалифицированным специалистом, имеющим допуск на проведение данного вида работ.

Схема управления светом из трех точек



### Установка в подрозетник



## Транспортировка и хранение

Транспортировка должна осуществляться в упаковке, в условиях, исключающих механические повреждения и прямое попадание на продукцию пыли, грязи и влаги. Допускается транспортировка продукции в любом положении, любым транспортом. Транспортировка авиационным транспортом должна осуществляться в герметизированном отсеке. При транспортировке должна быть обеспечена температура  $-20^{\circ}\text{C}$ ...  $+40^{\circ}\text{C}$  при относительной влажности воздуха до 80%.

Продукция должна храниться и эксплуатироваться в отапливаемом, вентилируемом помещении, защищенном от атмосферных осадков, в транспортной упаковке. В помещении должна обеспечиваться температура  $+5^{\circ}\text{C}$ ...  $+40^{\circ}\text{C}$  при относительной влажности воздуха до 80%.

## Гарантия

Гарантийный срок эксплуатации составляет 12 месяцев со дня продажи изделия через розничную сеть при соблюдении потребителем правил установки, эксплуатации, транспортировки и хранения.

В случае выхода механизма из строя не по вине покупателя до истечения гарантийного срока, следует обратиться в магазин, продавший данное изделие. Неправильное хранение и использование изделия лишает права на его гарантийное обслуживание. Возврат изделия осуществляется только в заводской упаковке, без механических повреждений и при полной комплектации изделия.

Гарантия на изделие не распространяется в следующих случаях:

- механизм имеет видимые механические повреждения корпуса, лицевой панели
- механизм использовался с нарушениями условий эксплуатации
- механизм был неправильно подключен
- механизм предоставлен в неполной комплектации


Штамп магазина \_\_\_\_\_

Дата продажи \_\_\_\_\_

Гарантийные обязательства выполняются продавцом при предъявлении покупателем кассового чека и данной инструкции с отметкой о дате продажи, модели и штампом магазина (торгующей организации).



Месяц и год изготовления указан на товаре и/или упаковке.  
Товар сертифицирован, соответствует требованиям ТР ТС 004/2011, ТР ЕАЭС 037/2016.

Произведено под контролем  
Werkel AB, Швеция 

Производитель: «Wenzhou San Cai Lighting Co., Ltd», 2-4, Longquan road Tianhe ind. zone, Wenzhou Zhejiang, China. «Вэньчжоу Санцай Лайтинг Кампэни Лтд», Китай, провинция Чжэцзян, г. Вэньчжоу, ул. Лунцзянь, пром. зона Тянь Хэ, 2-4. Произведено в Китае. Импортер/поставщик: ООО «Роял Ауэрль», 117418, Россия, г. Москва, ул. Зюбинская 6, к. 2, этаж 3, пом. XVI, ком. 30. Претензии по качеству товара принимаются: тел. +7 495-228-17-33, info@royalaurel.ru.